



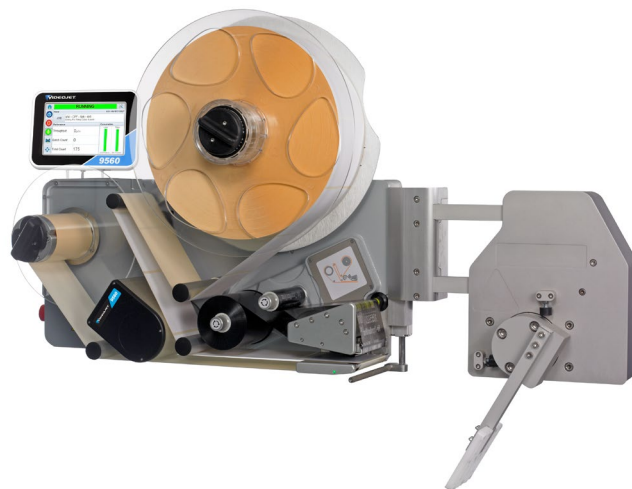
采用 Intelligent Motion™ 技术的自动打印贴标机

Videojet® 9560 FOP

Videojet 9560 FOP（前端面贴标）是一款更加智能的自动打印贴标机，可实现零计划外停机时间，降低成本并减少打码操作过程中的错误。

伟迪捷的 Intelligent Motion™ 技术可实现对整个系统的自动精确控制，有助于消除因标签卡塞和起皱导致的经常性生产停机。这款贴标机性能稳定、设计简洁、易于使用，并集成了包装检测功能，有助于对贴标位置的精确控制。

9560 FOP 前端面贴标机对于必须将标签贴在包装前端的货箱或收缩包装产品而言是一个理想选择。



业界验证的贴标技术

- 消除常用易损件和人工调整件，减少了人力投入
- 具有内置的包装/货箱检测传感器，不再需要相应的额外外部组件，简化了设备集成和组装
- 整洁、坚固的设计，使得各组件在运行过程中得到保护
- 消除顶部或侧面贴标中的常见标签卡塞问题

消除生产线末端的低效问题

- Intelligent Motion™ 技术可自动控制系统，消除可能导致其他贴标机故障的额外部件和调整。
- 标签驱动马达可在无需离合器、滚轴或调整的情况下控制标签速度和位置
- 不论贴标速度和标签尺寸如何，电动卷轴都可自动调整和维护标签张力

无缝连接和兼容性

- 内置的编码质量保证软件功能几乎可完全消除人员操作失误，确保产品上的标识的正确性
- 内置 Wi-Fi 连接，具备远程访问和分析功能
- 智能仿真功能包括 EtherNet/IP™、PROFINET®、Zebra、SATO 和 CoLOS 协议

简单易用

- 在 60 秒内完成标签和色带更换
- 单个简单的 8 英寸用户界面，易于控制
- 内置指导视频，协助操作员完成日常维护
- 可灵活远程定位用户界面
- 可通过连接网络访问界面，包括通过移动设备进行访问

Videojet® 9560 FOP

采用 Intelligent Motion™ 技术的自动打印贴标机

贴标方法

安装摇臂，冲程最大可达 305 毫米（12.0 英寸）

打印技术

采用 Intelligent Motion™ 色带驱动技术的热转印打印和热敏打印
53 毫米、76 毫米和 107 毫米打印头版本

打印分辨率

300 dpi/200 dpi 仿真模式

打印头状态监控

无需工具即可快速更换打印头

打印速度

40–500 毫米/秒（1.6–19.7 英寸/秒）

产量

高达 60 个包装/分钟（取决于标签尺寸、伸缩冲程）
建议最大输送速度 30 米/分钟（98.4 英尺/分钟）

色带规格

宽度：55 毫米（2.2 英寸）、76 毫米（3.0 英寸）和 110 毫米（4.3 英寸）（标准）
容量：长达 830 米，同时具有自动色带节省功能（无论标签尺寸和速度如何，连续打印时的色带间距小于 1 毫米）
色带存量检测和剩余色带使用时间预测功能为内置标准功能

标签规格

标签宽度：50–115 毫米（2.0–4.5 英寸）；取决于打印头版本
标签长度：50–150 毫米（2.0–5.9 英寸）
容量：可安装高达 400 毫米直径的线轴（通常每卷可打印 9000 多个正常的 GS1 条码标签）
标签存量检测和剩余标签使用时间预测功能为内置标准功能，可按照标签、底纸类型和标签尺寸自动调整标签进给

贴标板尺寸

标配：100 毫米 x 100 毫米
选装：50 毫米 x 120 毫米、75 毫米 x 120 毫米、100 毫米 x 50 毫米、
100 毫米 x 70 毫米、100 毫米 x 150 毫米

打印功能

打印字体可方便下载，并完全支持 TrueType® 字体（支持多种语言输入和 Unicode）；支持固定、可变和混合文本字段输入；可变的日期/时间格式；可变的班次编码格式；自动保质期计算和权限管理；支持日期规则；自动增减文本、计数和条码变更；支持多种图形格式（不超过最大打印区域即可）；支持字段链接至数据库；可缩放文本和文本块；1 GB 内置标签数据库，涵盖 625,000 种典型的 GS1 条码标签设计

支持的条码

EAN 8、EAN 13、UPC-A、UPC-E、Code 39、GS1-128、Code 128、ITF、RSS（包括复合二维码）；可根据用户要求打印其他条码

连接性

以太网、有源以太网、RS232、可配置的 I/O（24V、PNP 和继电器输出）
USB（用于备份/还原和上传标签），支持通过 Web 浏览器远程控制
Videojet 9560

通信协议

与 Videojet Clarisuite™ 软件兼容
伟迪捷二进制协议和简单 ASCII 协议
兼容 Zebra 或 Sato 喷印引擎的标签设计软件
支持 Zebra (ZPL)、Sato (SBPL) 和 Markem-Imaje (Cimcomms) 协议
EtherNet/IP™
PROFINET®

界面

CLARITY™ 控制器，提供交互式内置视频教程

语言功能

阿拉伯语、保加利亚语、捷克语、丹麦语、英语、德语、希腊语、芬兰语、法语、希伯来语、匈牙利语、意大利语、日语、韩语、荷兰语、挪威语、波兰语、葡萄牙语、罗马尼亚语、俄语、塞尔维亚语、简体中文、斯洛伐克语、西班牙语、瑞典语、泰语、土耳其语、繁体中文、越南语

压缩空气

6 Bar. 90psi，洁净气源

功耗

90–260VAC（50 包/分钟时为 115 W）

工作环境

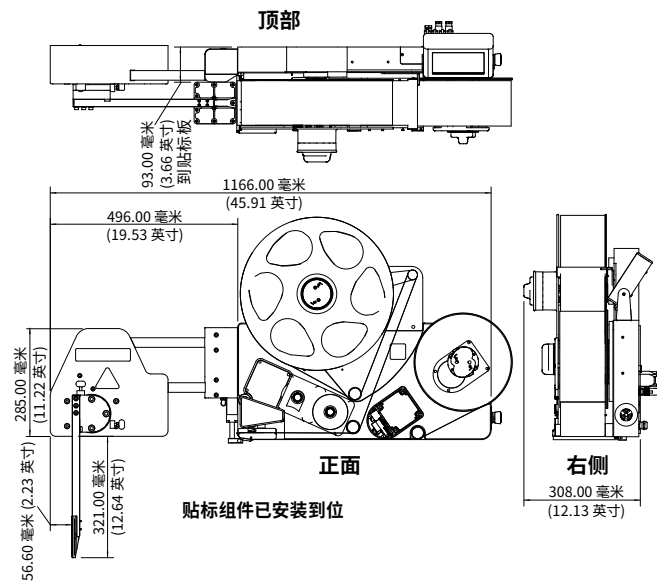
温度范围：5–40°C（41–104°F）
相对湿度 20%–85%，无冷凝

重量

FOP 贴标组件，11 千克（24.25 磅）
9560（含标签和色带），最大重量 40 千克（88.19 磅）

适用的认证

CE、TüV



© 2024 美国伟迪捷科技有限公司 (Videojet Technologies Inc.)——保留所有权利。
持续改进产品是伟迪捷一贯的方针。
我们保留更改设计和/或规格的权利，恕不另行通知。TrueType 是 Apple Computer, Inc. 的注册商标。

文件号 SL000733
ss-9560-front-of-pack-zh-cn-0724



伟迪捷®

伟迪捷中国销售网点：

上海、北京、广州、深圳、南京、济南、沈阳、青岛、西安、兰州、成都、苏州、
重庆、武汉、长沙、厦门、昆明、郑州、南昌、南宁、合肥、香港、天津，即将更多...

全国免费咨询热线
400 920 2377
www.videojet.com.cn